

电力	暖通	动力
建筑	结构	给排水
会	签	

PT221046-1

建筑概况:

1. 建筑为散件箱单箱，单箱尺寸6058×3025×2791mm。数量：7套。

荷载设防:

基本风速: 120km/h

雪荷载: 1.00kN/m²

箱底活载: 2.50kN/m²

材料参数:

1. 箱体框架: 所有型材采用SGH440高强镀锌, 喷粉烤漆处理, 底次梁设9根, 无叉车梁, 立柱3.0mm。框架为全部散件发货, 现场安装, 框架颜色RAL9003。

2. 箱顶板: 70mm岩棉夹芯板屋面, 岩棉密度100kg/m³, 上面板0.4mm彩钢板(彩钢板为AZM100g/m²+PE20/5um)+下面板0.40mm彩钢板(彩钢板AZM100g/m²+PE20/5um)。

3. 外墙面板: 75mmEPS夹芯板墙面, EPS密度12kg/m³, 彩钢板面板厚度0.40mm, 彩钢板表面AZM100g/m²+PE20/5um。墙板颜色RAL9003。

4. 地面参数: 1.8mmPVC木纹地板+18mm水泥纤维板。

5. 门: D1: 920x2035mm高低门槛钢质门(1樘)

窗: W1: 930x1100mm塑钢单玻移窗+纱窗(2樘, 离地高度950mm)

6. 电力标准: 澳标电力240V, 2灯, 1开关, 2澳标双插, 1配电箱。



澳标双插

开关

Copyright 2016.
 本图版权归浙江普天集成房屋有限公司所有, 除本工程外对本图的任何其它用途均受限制。
 必须获得本公司书面许可。
 THE OWNERSHIP OF THE COPYRIGHT IN THIS DRAWING IS RETAINED BY
 ZHEJIANG PUTIAN INTEGRATED HOUSING CO.LTD. WRITTEN CONSENT MUST BE
 OBTAINED BEFORE ANY USE OR REPRODUCTION OF THE DRAWING.

版本	修改内容	日期	发布人
Rev.	Description	Date	who send



Zhejiang Putian integrated housing Co., Ltd.
 Hangzhou Zhongpu Architecture Design (Institute) Co., Ltd.

证书等级	
证书编号	

合作设计单位
 Cooperative Designer

工序	签名	日期
Process	Signature	Date
审定		
Authorized By		
审核		
Verified By		
项目负责人		
Process		
校对人		
Checked By		
设计	LHB	
Designed By		
制图	LHB	
Drawn By		

执业签章
 Engineer Signature

出图签章
 Engineer Signature

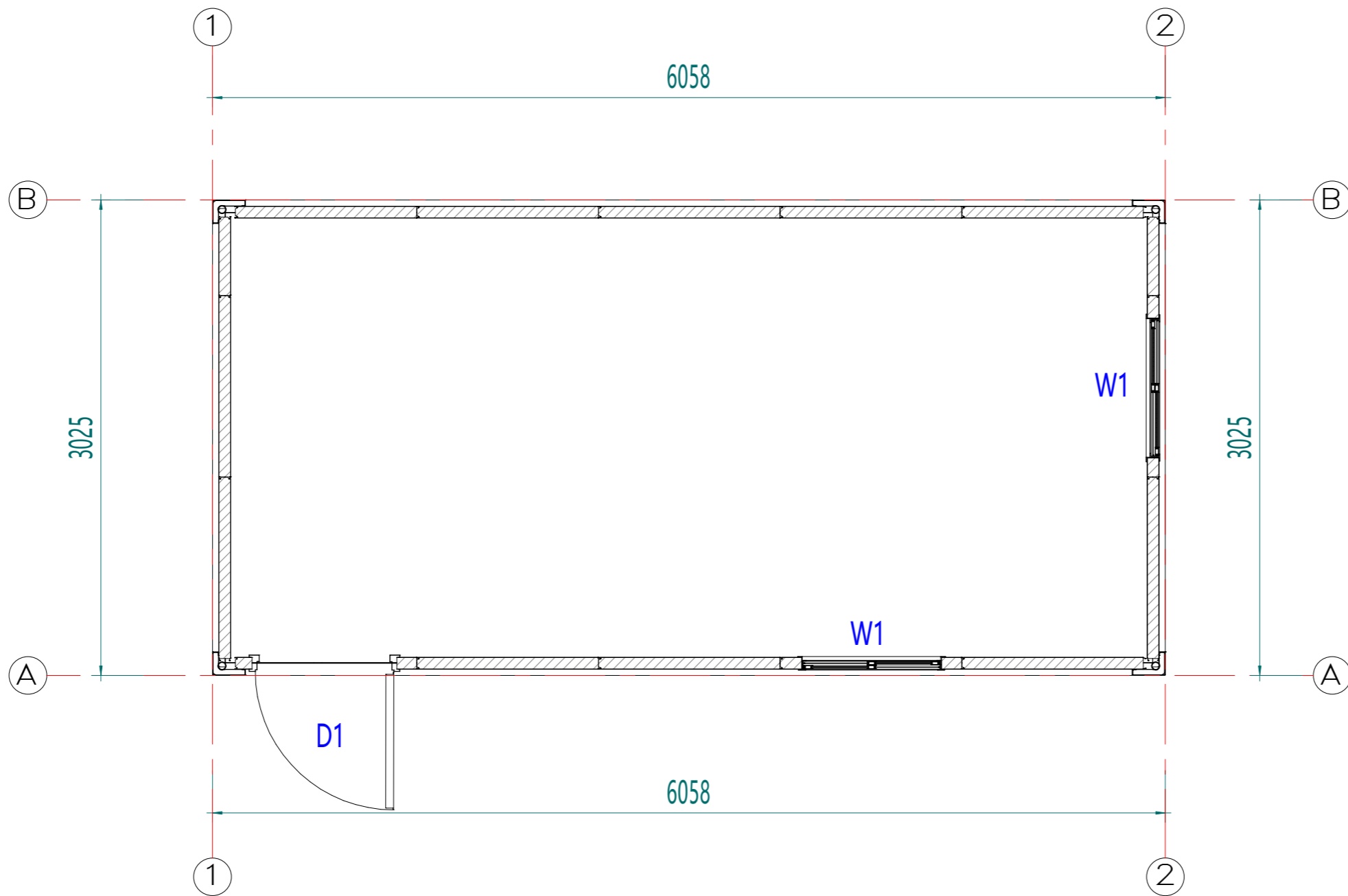
项目名称
 Project Name
 澳大利亚-集装箱

图名
 Title
 设计说明

工程编号	PT221046-1	专业	JZ
比例		图号	J0-0

未盖技术出图章本图纸无效
 This drawing is valid only after being stamped and released by the firm.

电力	暖通	动力
建筑	结构	给排水
会签		



平面布置图

Copyright 2016.
 本图版权归浙江普天集成房屋有限公司所有，除本工程外对本图的任何其它用途均受限制。
 THE OWNERSHIP OF THE COPYRIGHT IN THIS DRAWING IS RETAINED BY ZHEJIANG PUTIAN INTEGRATED HOUSING CO.LTD. WRITTEN CONSENT MUST BE OBTAINED BEFORE ANY USE OR REPRODUCTION OF THE DRAWING.

版本	修改内容	日期	发布人
Rev.	Description	Date	who send



Zhejiang Putian integrated housing Co., Ltd.
 Hangzhou Zhongpu Architecture Design (institute) Co., Ltd.

证书等级	
证书编号	

合作设计单位
 Cooperative Designer

工序	签名	日期
Process	Signature	Date
审定		
Authorized By		
审核		
Verified By		
项目负责人		
Process		
校对人		
Checked By		
设计	LHB	
Designed By		
制图	LHB	
Drawn By		

执业签章
 Engineer Signature

出图签章
 Engineer Signature

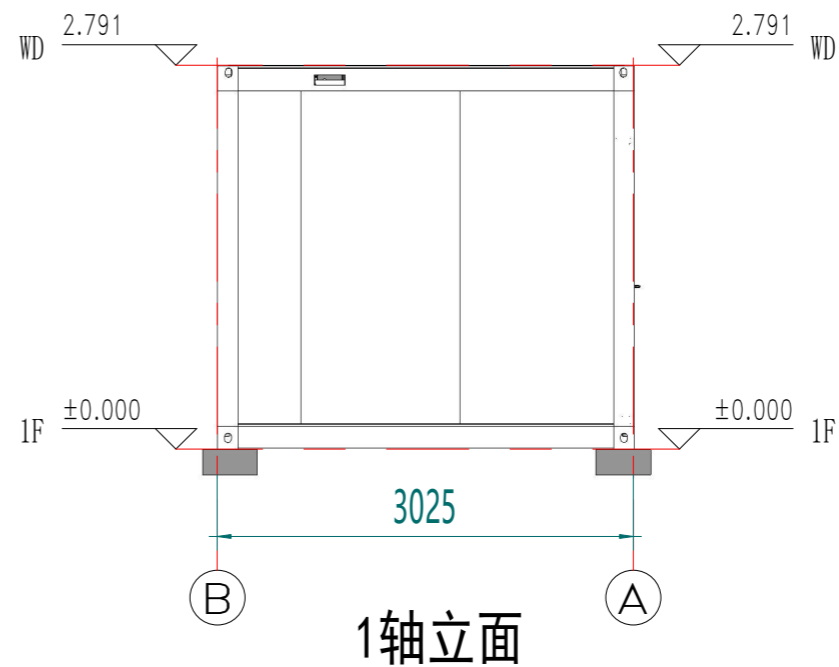
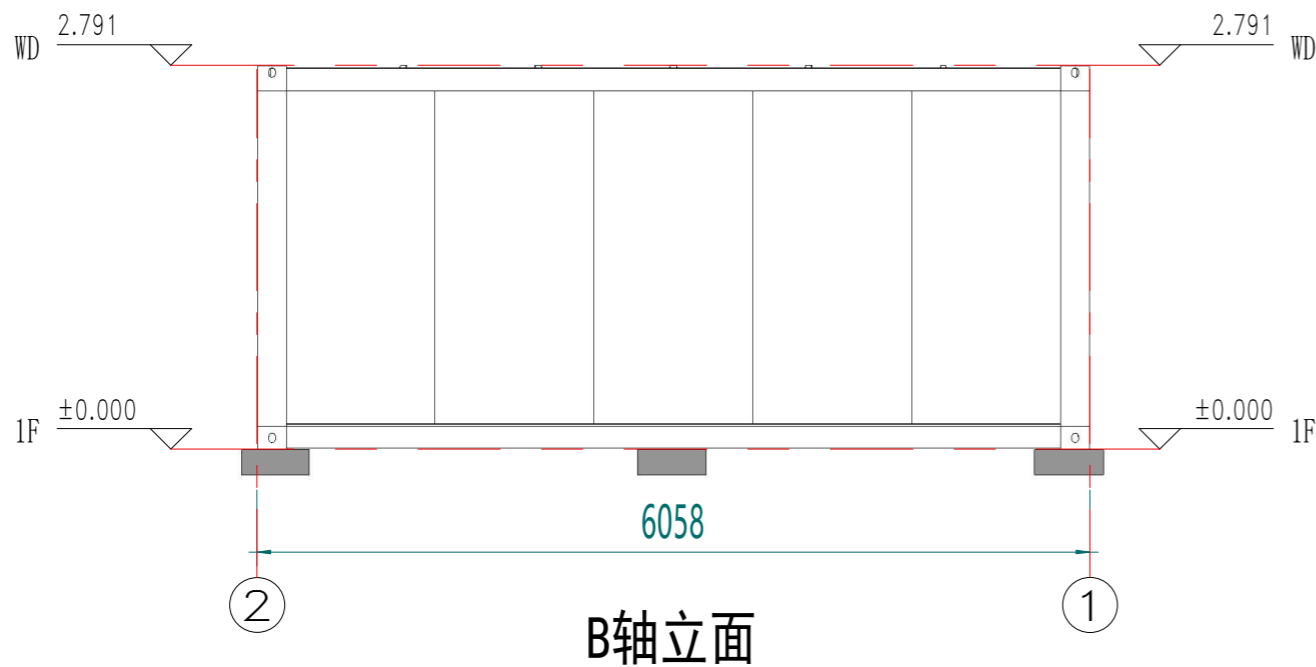
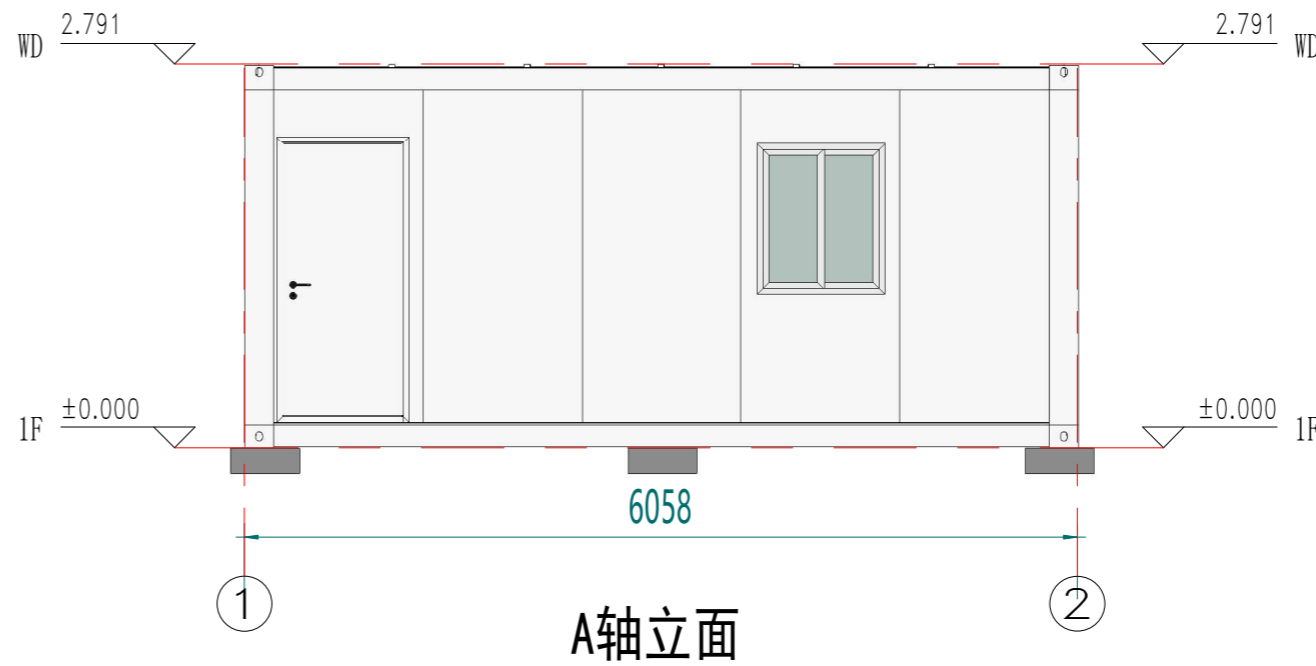
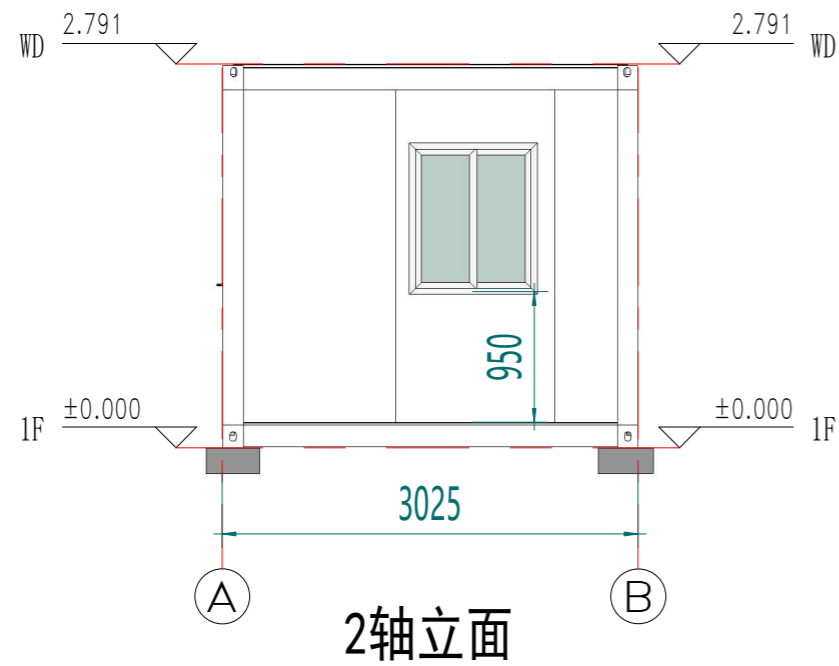
项目名称
 Project Name
 澳大利亚-集装箱

图名
 Title
 平面布置图

工程编号	PT221046-1	专业	JZ
比例		图号	J0-1

未盖技术出图章本图纸无效
 This drawing is valid only after being stamped and released by the main.

电力	暖通	动力
建筑	结构	给排水
会签		



Copyright 2016.
 本图版权归浙江普天集成房屋有限公司所有，除本工程外对本图的任何其它用途均受限制。
 THE OWNERSHIP OF THE COPYRIGHT IN THIS DRAWING IS RETAINED BY ZHEJIANG PUTIAN INTEGRATED HOUSING CO., LTD. WRITTEN CONSENT MUST BE OBTAINED BEFORE ANY USE OR REPRODUCTION OF THE DRAWING.

Rev.	修改内容 Description	日期 Date	发布人 who send
------	---------------------	------------	-----------------



Zhejiang Putian integrated housing Co., Ltd.
 Hangzhou Zhongpu Architecture Design (institute) Co., Ltd.

证书等级	
证书编号	
合作设计单位 Cooperative Designer	

工序 Process	签名 Signature	日期 Date
审定 Authorized By		
审核 Verified By		
项目负责人 Process		
校对 Checked By		
设计 Designed By	LHB	
制图 Drawn By	LHB	

执业签章
 Engineer Signature

出图签章
 Engineer Signature

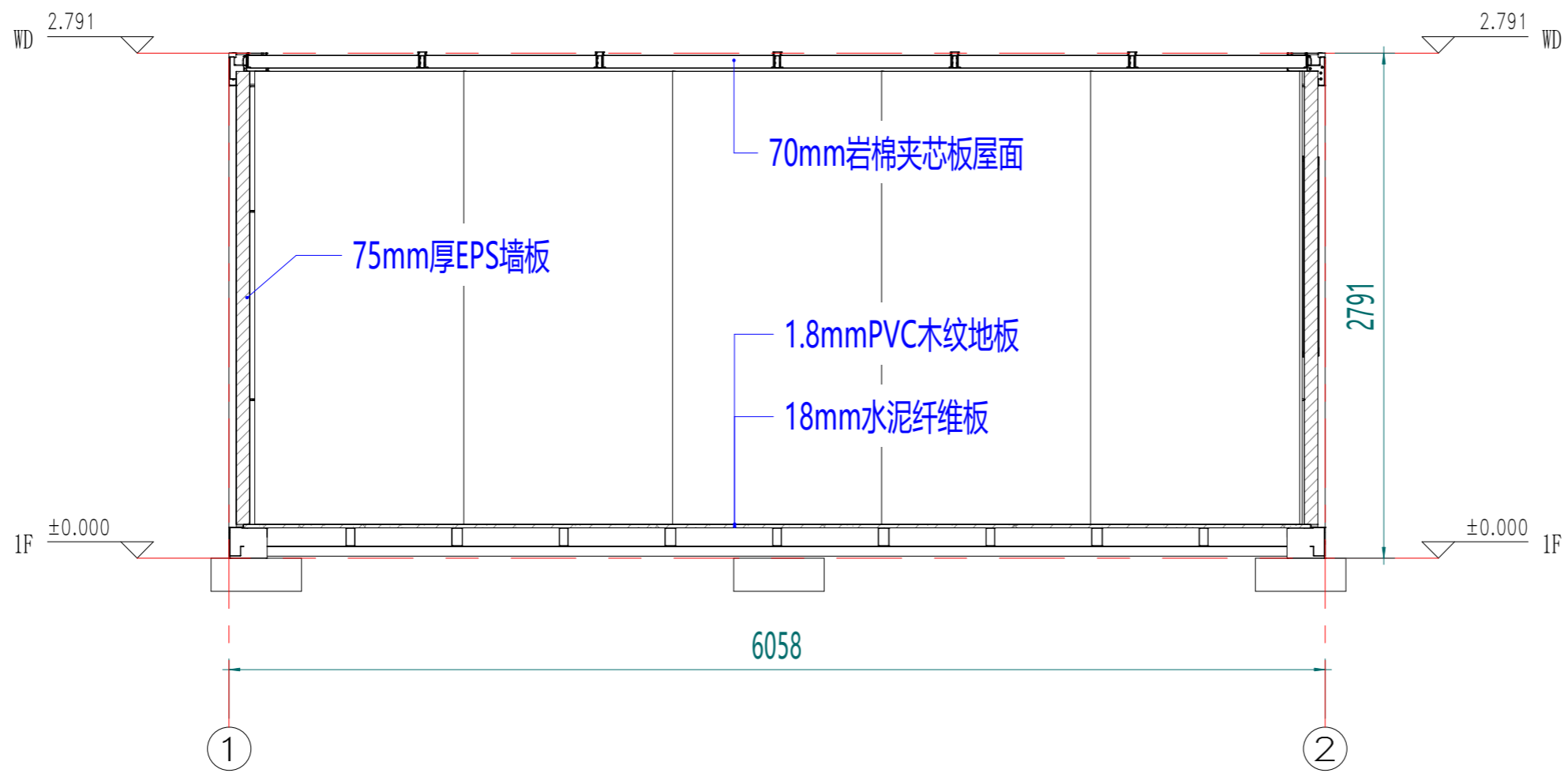
项目名称
 Project Name
 澳大利亚-集装箱

图名
 Title
 立面布置图

工程编号 No.	PT221046-1	专业 Type	JZ
比例 Scale		图号 No.	J0-2

未盖技术出图章本图纸无效
 This drawing is valid only after being stamped and released by the firm.

电力	暖通	动力
建筑	结构	给排水
会签		



剖面布置图

Copyright 2016.
 本图版权归浙江普天集成房屋有限公司所有，除本工程外不得用于其他用途。
 THE OWNERSHIP OF THE COPYRIGHT IN THIS DRAWING IS RETAINED BY ZHEJIANG PUTIAN INTEGRATED HOUSING CO.LTD. WRITTEN CONSENT MUST BE OBTAINED BEFORE ANY USE OR REPRODUCTION OF THE DRAWING.

Rev.	修改内容 Description	日期 Date	发布人 who send
------	---------------------	------------	-----------------



Zhejiang Putian integrated housing Co., Ltd.
 Hangzhou Zhongpu Architecture Design (institute) Co., Ltd.

证书等级	
证书编号	
合作设计单位 Cooperative Designer	

工序 Process	签名 Signature	日期 Date
审定 Authorized By		
审核 Verified By		
项目负责人 Process		
校对 Checked By		
设计 Designed By	LHB	
制图 Drawn By	LHB	

执业签章
 Engineer Signature

出图签章
 Engineer Signature

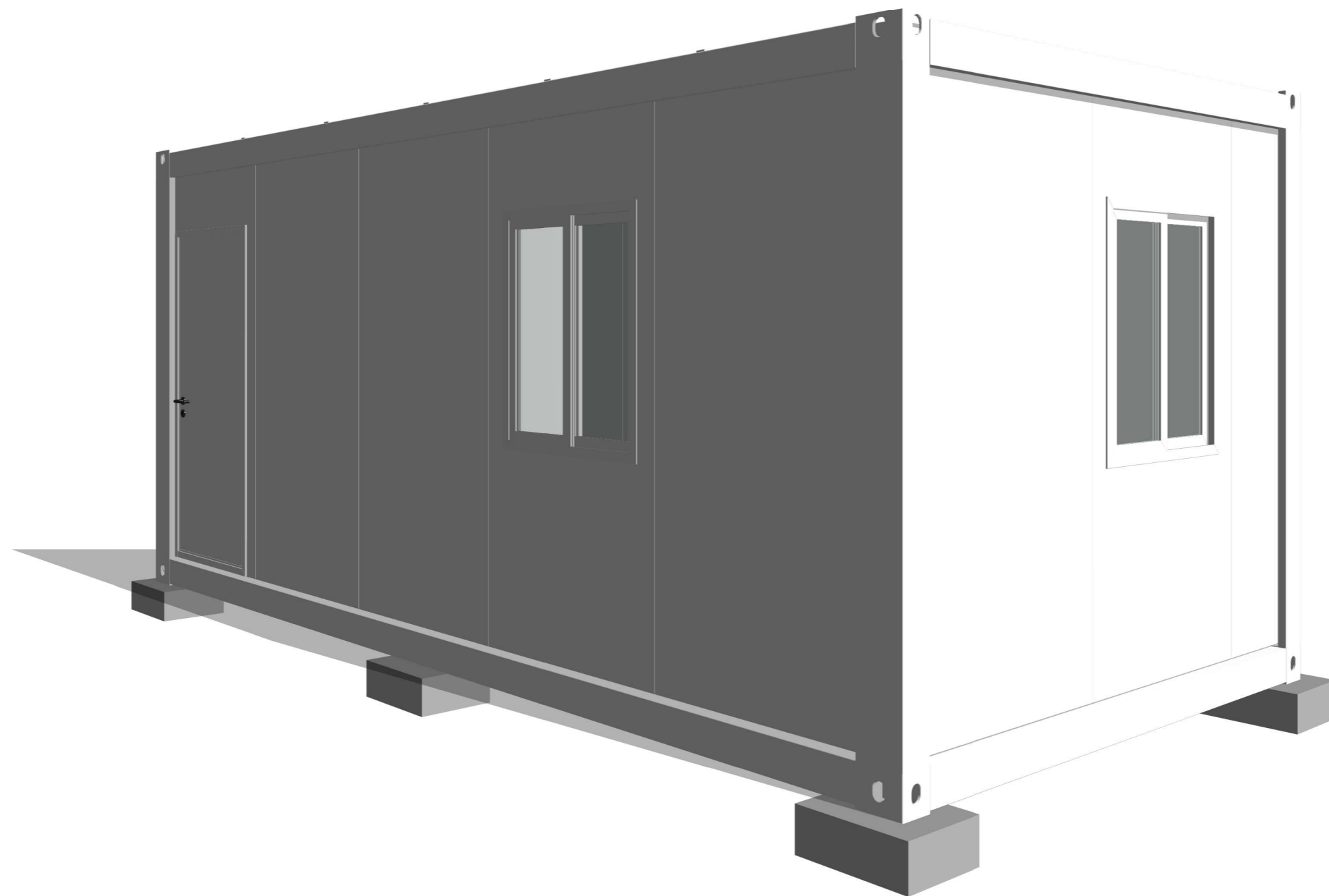
项目名称
 Project Name
 澳大利亚·集装箱

图名
 Title
 剖面布置图

工程编号 No.	PT221046-1	专业 Spec	JZ
比例 Scale		图号 No.	J0-3

未盖技术出图章 本图纸无效
 This drawing is valid only after being stamped and released by the main.

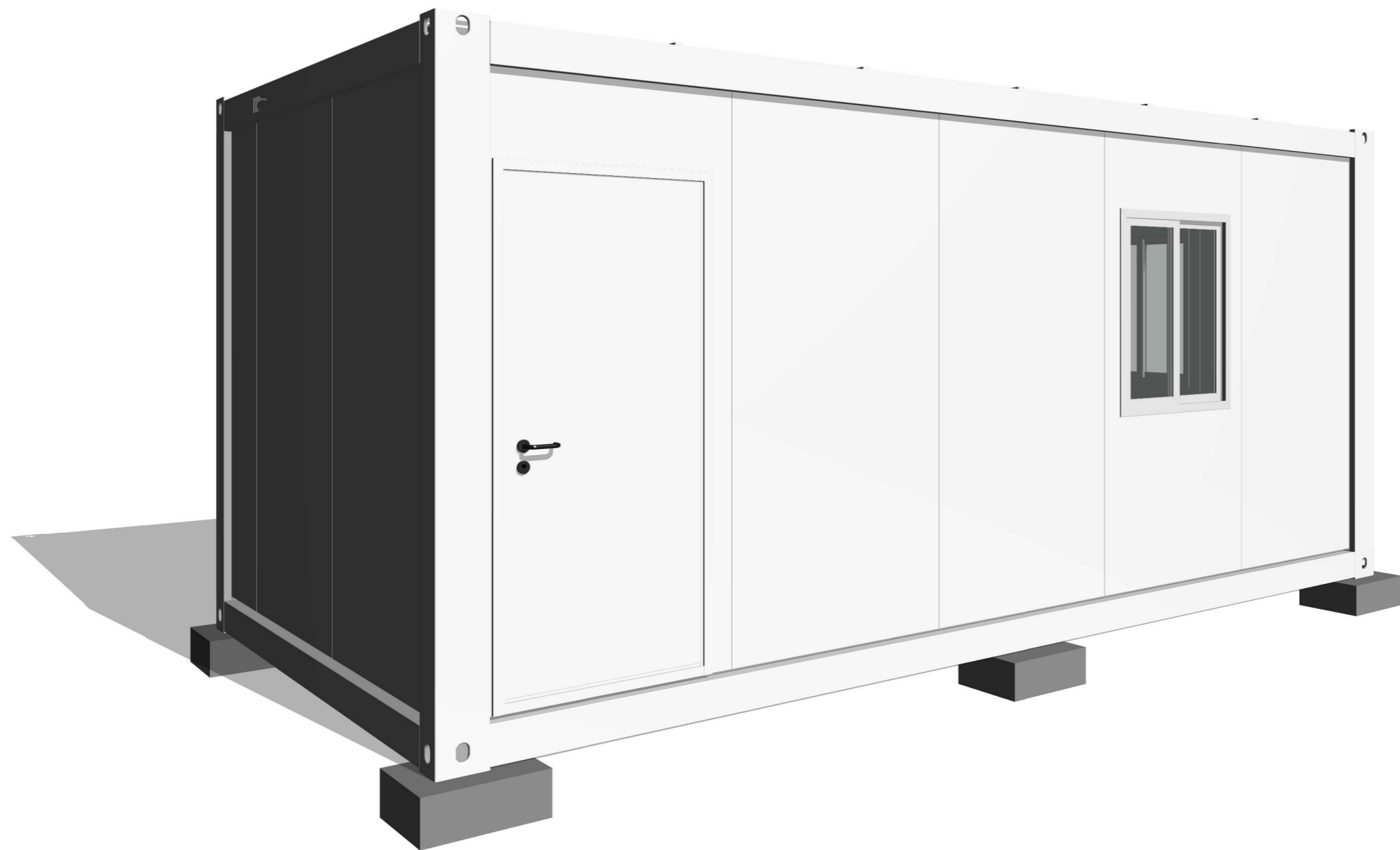
电力	暖通	动力
建筑	结构	给排水
会签		



注：颜色仅供参考，具体颜色按照订单备注或者样品为准

Copyright 2016.			
本图版权归浙江普天集成房屋有限公司所有，除本工程外对本图的任何其它用途均受限制。 必须获得本公司的书面许可。 THE OWNERSHIP OF THE COPYRIGHT IN THIS DRAWING IS RETAINED BY ZHEJIANG PUTIAN INTEGRATED HOUSING CO.LTD. WRITTEN CONSENT MUST BE OBTAINED BEFORE ANY USE OR REPRODUCTION OF THE DRAWING.			
版本 Rev.	修改内容 Description	日期 Date	发布人 who send
			
Zhejiang Putian integrated housing Co., Ltd. Hangzhou Zhongpu Architecture Design (institute) Co., Ltd.			
证书等级			
证书编号			
合作设计单位 Cooperative Designer			
工序 Process	签名 Signature	日期 Date	
审定 Authorized By			
审核 Verified By			
项目负责人 Process			
校对 Checked By			
设计 Designed By	LHB		
制图 Drawn By	LHB		
执业签章 Engineer Signature			
出图签章 Engineer Signature			
项目名称 Project Name	澳大利亚-集装箱		
图名 Title	三维视图		
工程编号 No.	PT221046-1	专业 Tab	JZ
比例		图号	J0-4
未盖技术出图章本图纸无效			
This drawing is valid only after being stamped and released by the main.			

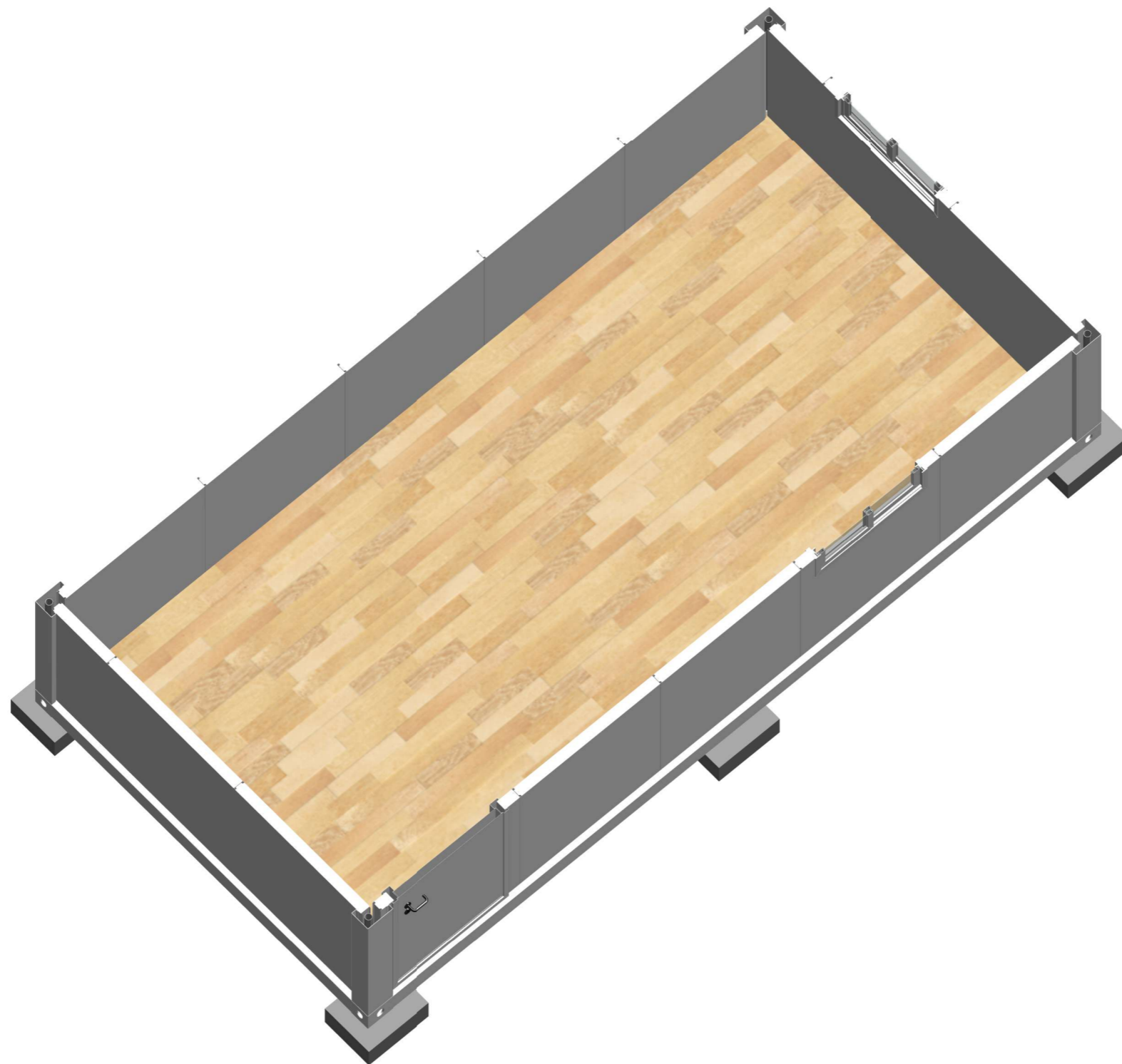
电力	暖通	动力
建筑	结构	给排水
会签		



注：颜色仅供参考，具体颜色按照订单备注或者样品为准

Copyright 2016. <small>本图版权归浙江普天集成房屋有限公司所有，除本工程外对本图的任何其它用途均受限制。 THE OWNERSHIP OF THE COPYRIGHT IN THIS DRAWING IS RETAINED BY ZHEJIANG PUTIAN INTEGRATED HOUSING CO.LTD. WRITTEN CONSENT MUST BE OBTAINED BEFORE ANY USE OR REPRODUCTION OF THE DRAWING.</small>			
版本 Rev.	修改内容 Description	日期 Date	发布人 who send
 Zhejiang Putian integrated housing Co., Ltd. Hangzhou Zhongpu Architecture Design (institute) Co., Ltd.			
证书等级			
证书编号			
合作设计单位 Cooperative Designer			
工序 Process	签名 Signature	日期 Date	
审定 Authorized By			
审核 Verified By			
项目负责人 Process			
校对人 Checked By			
设计 Designed By	LHB		
制图 Drawn By	LHB		
执业签章 Engineer Signature			
出图签章 Engineer Signature			
项目名称 Project Name	澳大利亚-集装箱		
图名 Title	三维视图		
工程编号 No.	PT221046-1	专业 Res.	JZ
比例		图号	J0-5
未盖技术出图章本图纸无效 <small>This drawing is valid only after being stamped and released by the main.</small>			

电力	暖通	动力
建筑	结构	给排水
会签		

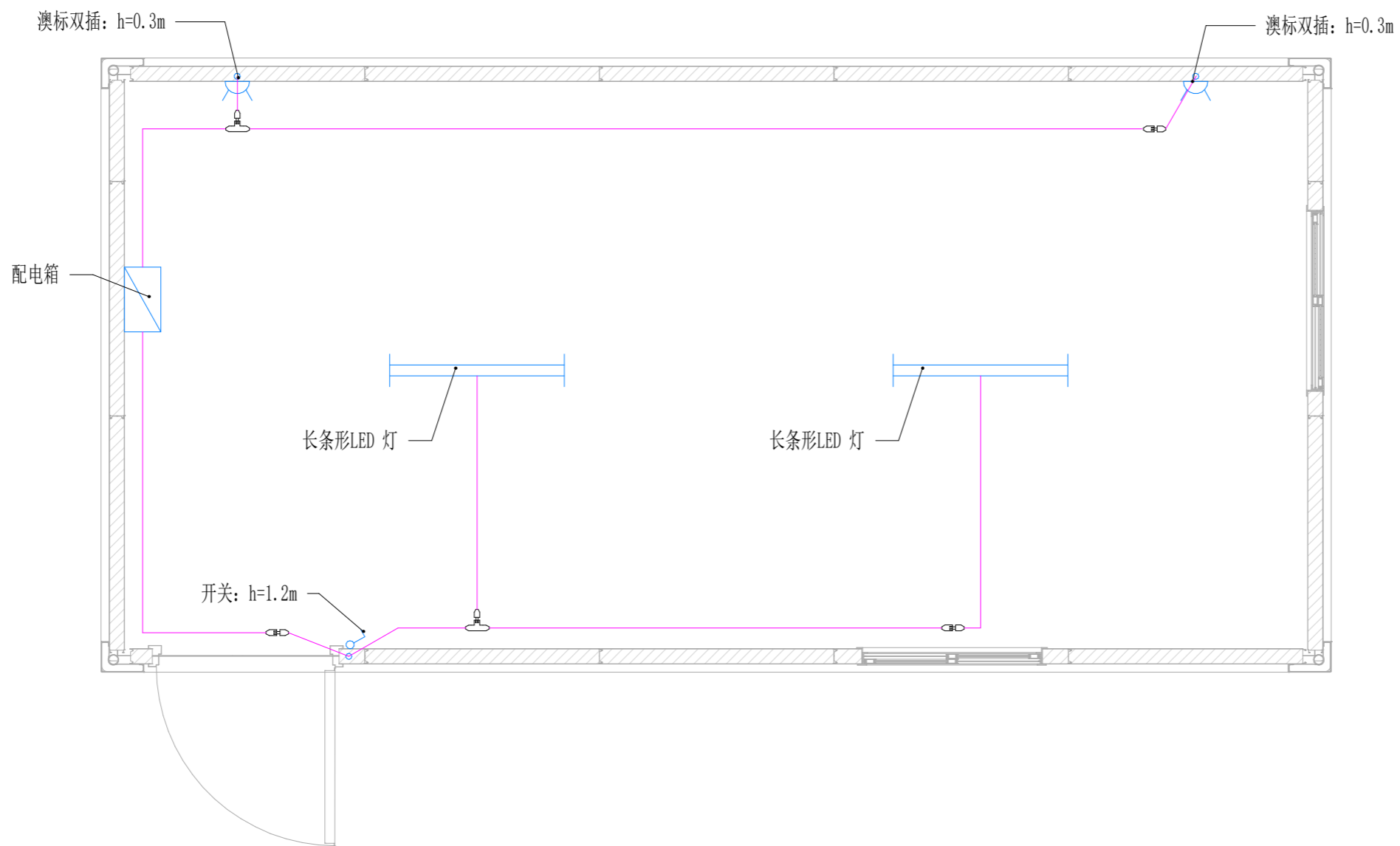


三维剖视

注：颜色仅供参考，具体颜色按照订单备注或者样品为准

Copyright 2016.			
<small>本图版权归浙江普天集成房屋有限公司所有，除本工程外对本图的任何其它用途均受限制。 THE OWNERSHIP OF THE COPYRIGHT IN THIS DRAWING IS RETAINED BY ZHEJIANG PUTIAN INTEGRATED HOUSING CO.LTD. WRITTEN CONSENT MUST BE OBTAINED BEFORE ANY USE OR REPRODUCTION OF THE DRAWING.</small>			
版本 Rev.	修改内容 Description	日期 Date	发布人 who send
			
Zhejiang Putian integrated housing Co., Ltd. Hangzhou Zhongpu Architecture Design (institute) Co., Ltd.			
证书等级			
证书编号			
合作设计单位 Cooperative Designer			
工序 Process	签名 Signature	日期 Date	
审定 Authorized By			
审核 Verified By			
项目负责人 Process			
校对 Checked By			
设计 Designed By	LHB		
制图 Drawn By	LHB		
执业签章 Engineer Signature			
出图签章 Engineer Signature			
项目名称 Project Name	澳大利亚-集装箱		
图名 Title	三维剖视		
工程编号 No.	PT221046-1	专业 Dep.	JZ
比例		图号	J0-6
未盖技术出图章本图纸无效			
<small>This drawing is valid only after being stamped and released by the main.</small>			

电力	暖通	动力
建筑	结构	给排水
会	签	



电力布置图

Copyright 2016.
 本图版权归浙江普天集成房屋有限公司所有，除本工程外对本图的任何其它用途均受限制。
 THE OWNERSHIP OF THE COPYRIGHT IN THIS DRAWING IS RETAINED BY ZHEJIANG PUTIAN INTEGRATED HOUSING CO.LTD. WRITTEN CONSENT MUST BE OBTAINED BEFORE ANY USE OR REPRODUCTION OF THE DRAWING.

版本	修改内容	日期	发布人
Rev.	Description	Date	who send



Zhejiang Putian integrated housing Co., Ltd.
 Hangzhou Zhongpu Architecture Design (institute) Co., Ltd.

证书等级

证书编号

合作设计单位
 Cooperative Designer

工序	签名	日期
Process	Signature	Date

审定
 Authorized By

审核
 Verified By

项目负责人
 Process

校对
 Checked By

设计
 Designed By

制图
 Drawn By

执业签章
 Engineer Signature

出图签章
 Engineer Signature

项目名称
 Project Name

澳大利亚-集装箱

图名
 Title

电力布置图

工程编号	PT221046-1	专业	JZ
比例		图号	J0-7

未盖技术出图章本图纸无效

This drawing is valid only after being stamped and released by the main.